



# ELEKTRO-HOCHHUBWAGEN MM10 | MM10i | ML10

**TRAGFÄHIGKEIT 1000 KG | BAUREIHE 1167-02**

## Sicherheit

Die Formgebung des außermittigen Deichselkopfes schützt die Hände des Bedieners wirksam und halten diese sicher innerhalb der Fahrzeugkontur. Darüber hinaus sorgt das Design der Masten für eine gute Sicht auf die Last. Die lange, tief angelenkte Deichsel sorgt für einen sicheren und komfortablen Arbeitsabstand. MM10 und ML10 verfügen außerdem über eine wirksame Feststellbremse, um das Fahrzeug sicher an Steigungen zu betreiben.

## Leistungsstärke

Der MM10 ist ein idealer Hochhubwagen für leichte Anwendungen wie Kommissionierung und Palettenhandling. Dieser Monomasthubwagen verfügt optional über einen Intialhub für zusätzliche Bodenfreiheit, insbesondere bei Steigungen. Der ML10 ist perfekt für den Einsatz als Werkbank in Fertigungs- und Wartungsanwendungen, sowie gelegentliches Stapeln von Lasten bis zu 1000 kg geeignet.

## Komfort

Beim Einsatz als Werkbank ist der ML10 rückschonend, da

Komponenten oder Rohstoffe nicht vom Boden gehoben werden müssen und die Gabelzinken auf eine komfortable Arbeitshöhe angehoben werden können. Ein eingebautes Ladegerät stellt das Aufladen an jeder beliebigen Steckdose und damit eine hohe Produktivität sicher.

## Zuverlässigkeit

Die langlebige Antriebseinheit des MM10 und ML10 bietet eine gleichbleibend hohe Leistung und Zuverlässigkeit. Das robuste Chassis verfügt über eine verstärkte Gabelstruktur für sicheres und effizientes Handling von Lasten bis 1000 kg. Eine Batterieentladungsanzeige mit automatischer Abschaltung und ein Notauschalter sorgen für Sicherheit.

## Servicefreundlichkeit

Der Drehstrom-Fahrmotor optimiert die Betriebszeit zwischen den routinemäßigen Wartungsintervallen und reduziert die Servicekosten. Alle Fahrzeugparameter sind für den Servicetechniker über die CAN-Bus-Architektur einfach zugänglich.

# SERIENAUSSTATTUNG / SONDERAUSSTATTUNG

## SERIENAUSSTATTUNG

Mechanische Lenkung

---

4,5 km/h Fahrgeschwindigkeit

---

Wartungsfreier Drehstrom-Fahrmotor

---

Display mit Betriebsstundenzähler

---

Schlüsselschalter

---

Elektromagnetische Bremse

---

Automatische Feststellbremse

---

Antriebsrad aus Polyurethan

---

Tandemlastrollen aus Polyurethan

---

Gabelzinken: 1150 x 560 mm (MM10i, ML10) 1150 x 550 mm (MM10)

---

Batterien: 24 V / 85 Ah (MM10, MM10i) 24 V / 125 Ah (ML10)

---

Pralltaster an Deichselkopf

---

## SONDERAUSSTATTUNG

Antriebsrad Wet Grip

---

Auswahl verschiedener Masten

---

Schleichfahrt

---

Steckerverriegelung (verpflichtend in UK)

---

Ladegerätstecker UK

---

# TECHNISCHE DATEN

(gemäß VDI 2198)

Kennzeichen	1.1	Hersteller (Kurzbezeichnung)		LINDE	LINDE	LINDE
	1.2	Typzeichen des Herstellers		<b>MM10</b>	<b>MM10i</b>	<b>ML10</b>
	1.3	Antrieb		Elektro	Elektro	Elektro
	1.4	Bedienung		Geh-Lenkung	Geh-Lenkung	Geh-Lenkung
	1.5	Tragfähigkeit/Last	Q [t]	1.0	1.0	1.0
	1.6	Lastschwerpunktabstand	c [mm]	600	600	600
	1.8	Lastabstand	x [mm]	805	805	795
	1.9	Radstand	y [mm]	1126	1260	1240
	Gewichte	2.1	Eigengewicht	[kg]	462	520
2.2		Achslast mit Last vorn/hinten	[kg]	530 / 950	580 / 1140	596 / 1002
2.3		Achslast ohne Last vorn/hinten	[kg]	350 / 120	350 / 170	446 / 152
Räder / Fahrwerk	3.1	Bereifung		PU/PU	PU/PU	PU/PU
	3.2	Reifengröße, vorn		210x70	210x70	210x70
	3.3	Reifengröße, hinten		80x60	80x60	80x60
	3.5	Räder, Anzahl vorn/hinten (x = angetrieben)		1x+1/4	1x+1/4	1x+1/4
Grundabmessungen	4.2	Höhe Hubgerüst eingefahren	h <sub>1</sub> [mm]	1940	1940	2097
	4.3	Freihub	h <sub>2</sub> [mm]	1505	1480	150
	4.4	Hub	h <sub>3</sub> [mm]	1517	1513	2927
	4.5	Höhe Hubgerüst ausgefahren	h <sub>4</sub> [mm]	1955	2090	3487
	4.6	Initialhub	h <sub>5</sub> [mm]	n/a	115	n/a
	4.9	Höhe Deichselgriff in Fahrstellung min/max	h <sub>6</sub> [mm]	800 / 1250	800 / 1250	800 / 1250
	4.15	Höhe gesenkt	h <sub>7</sub> [mm]	88	88	88
	4.19	Gesamtlänge	l <sub>1</sub> [mm]	1615	1750	1740
	4.20	Länge einschließlich Gabelrücken	l <sub>2</sub> [mm]	465	600	590
	4.21	Gesamtbreite	b <sub>1</sub> /b <sub>2</sub> [mm]	800	796	800
	4.22	Gabelzinkenmaße DIN ISO 2331	s <sub>e,1</sub> [mm]	60x170x1150	60x190x1150	55x160x1150
	4.24	Gabelträgerbreite	b <sub>3</sub> [mm]	680	680	600
	4.25	Gabelaußenabstand	b <sub>5</sub> [mm]	550	560	560
	4.32	Bodenfreiheit Mitte Radstand	m <sub>2</sub> [mm]	28	26	30
	4.34	Arbeitsgangbreite bei Palette 800 x 1200 quer	A <sub>1</sub> [mm]	2100	2260	2219
4.35	Wenderadius	W <sub>a</sub> [mm]	1337	1500	1450	
Leistungsdaten	5.1	Fahrgeschwindigkeit mit/ohne Last	[km/h]	4 / 4.5	4 / 4.5	4.5 / 4.8
	5.2	Hubgeschwindigkeit mit/ohne Last	[m/s]	0.10 / 0.17	0.10 / 0.14	0.12 / 0.22
	5.3	Senkgeschwindigkeit mit/ohne Last	[m/s]	0.2 / 0.13	0.2 / 0.13	0.2 / 0.13
	5.8	Max. Steigfähigkeit mit/ohne Last	%	5 / 15	5 / 15	5 / 15
	5.9	Beschleunigungszeit mit/ohne Last	[s]	n/a	n/a	n/a
	5.10	Betriebsbremse		elektromagnetisch	elektromagnetisch	Elektromagnetisch
Antrieb / Motor	6.1	Fahrmotor, Leistung S2 60 min	[kW]	0.65	0.65	0.65
	6.2	Hubmotor, Leistung bei S3 10%	[kW]	2.2	2.2	2.2
	6.3	Batterie nach DIN 43531/35/36 A,B,C,nein		n/a	n/a	n/a
	6.4	Batteriespannung / Nennkapazität K5	[V / Ah]	2x12/85	2x12 / 85	2x12 / 125
	6.5	Batteriegewicht	kg	2x25	2x25	2x33
	6.6	Energieverbrauch nach VDI-Zyklus	[kW/h]	n/a	n/a	n/a
Sonst.	8.1	Ausführung des Fahrtriebs		DC	DC	DC
	8.4	Schallpegel Fahrerplatz	[dB (A)]	74	74	74

# TABELLE HUBMASTEN

Mast MM10 (in mm)		1517 M	1867 M
Hub	$h_3$	1517	1867
Hub + Gabelhöhe	$h_3+h_{13}$	1605	1955
Masthöhe gesenkt	$h_1$	1940	2290
Masthöhe gesenkt (mit 150mm Freihub)	$h_1 \#$	1940	2290
Masthöhe gehoben	$h_4$	1955	2305
Freihub	$h_2$	1505	1855

Mast MM10i (in mm)		1513 M	1863 M
Hub	$h_3$	1513	1863
Hub + Gabelhöhe	$h_3+h_{13}$	1608	1958
Masthöhe gesenkt	$h_1$	1940	2290
Masthöhe gesenkt (mit 150mm Freihub)	$h_1 \#$	1940	2290
Masthöhe gehoben	$h_4$	2011	2361
Freihub	$h_2$	1480	1830

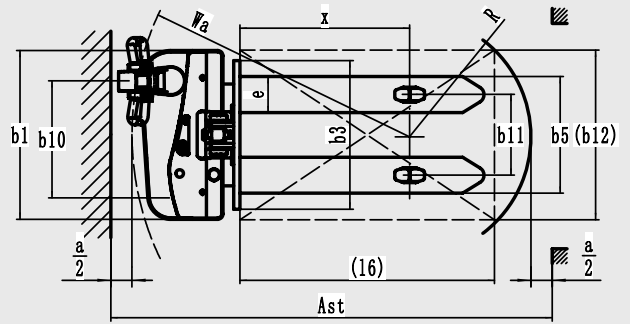
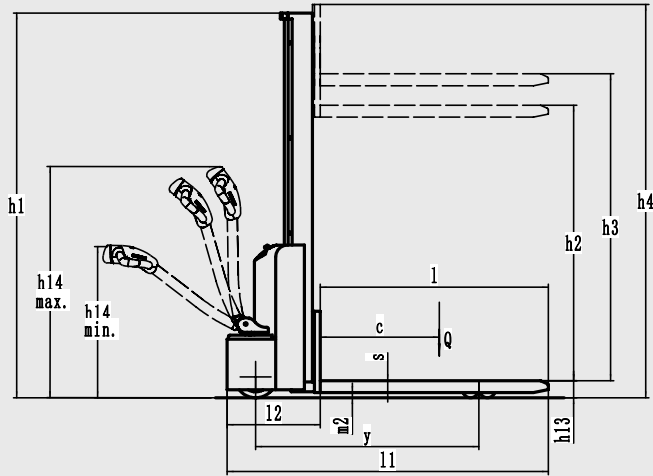
Mast ML10 (in mm)		2427 S	2627 S	2927 S	3227 S
Hub	$h_3$	2427	2627	2927	3227
Hub + Gabelhöhe	$h_3+h_{13}$	2515	2715	3015	3315
Masthöhe gesenkt	$h_1$	1772	1872	2022	2172
Masthöhe gesenkt (mit 150mm Freihub)	$h_1 \#$	1847	1947	2097	2247
Masthöhe gehoben	$h_4$	2987	3187	3487	3787
Freihub	$h_2$	150	150	150	150

Weitere Masten auf Anfrage

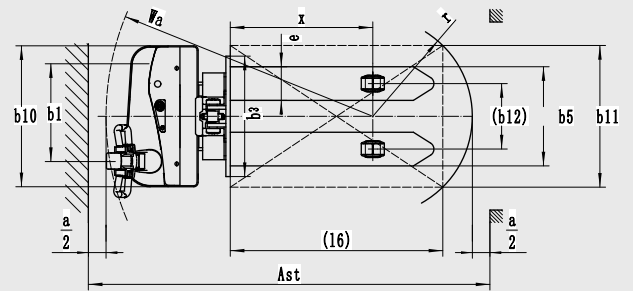
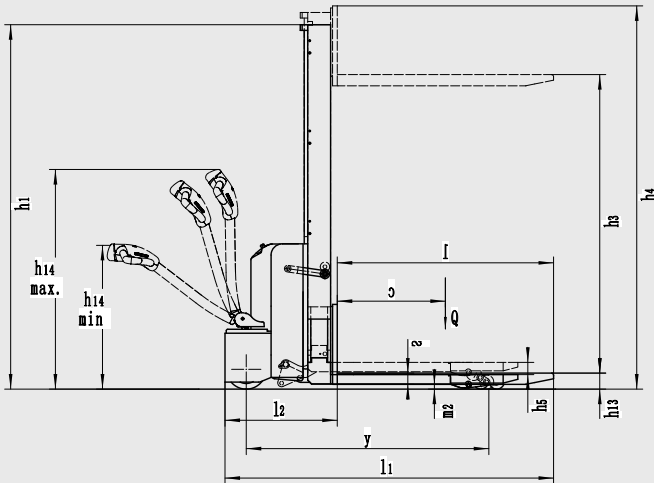
M = Mono, S = Standard

MM10i: Abweichende Maße für Masthöhe gesenkt (mit 150 mm Freihub) mit Initialhub.

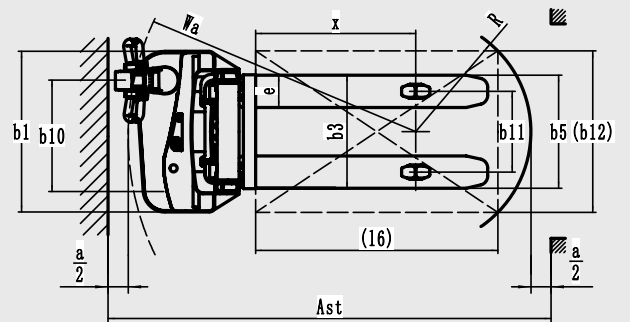
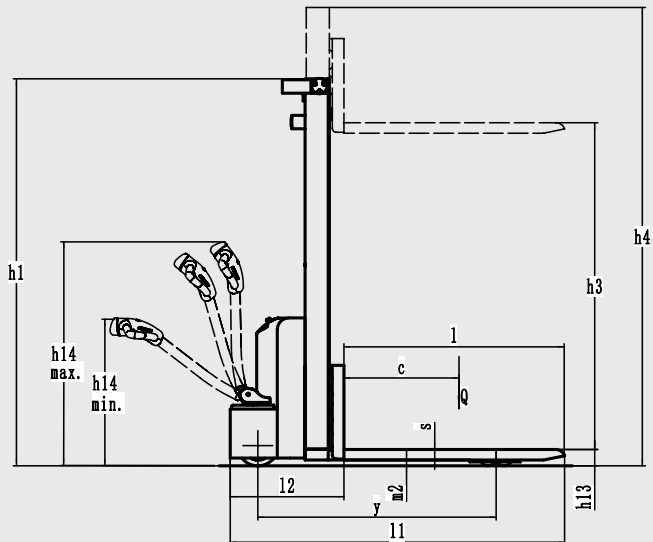
# MM10



# MM10i



# ML10



# PRODUKTINFORMATION

## Antrieb und Hub

- 0,65 kW Drehstrom-Fahrmotor
- Einstellbare Parameter: Fahr-  
geschwindigkeit bis 4,5 km/h  
und Beschleunigung
- Schleichfahrt (optional)

## Batterie

- AGM Starterbatterie
- MM10, MM10i 80 Ah; ML10 125 Ah
- Bis zu 3 Stunden Dauereinsatz



## Bremssystem

- Elektromagnetische Bremse, die durch  
das Bewegen der Deichsel in obere und  
untere Endlagenpositionen betätigt wird
- Automatisches, sanftes Bremsen bei  
Loslassen des Flügelschalters
- Gut erreichbarer Notausschalter

## Chassis

- Robuste Metallabdeckung und tief  
gezogenes Chassis
- Niedrig angelenkte und lange Deichsel  
für großzügigen Sicherheitsabstand  
zwischen Bediener und Fahrzeug
- Robuste, verstärkte Gabelkonstruktion für  
sicheres Handling von Lasten bis 1000 kg



## Bedienung

- Fahr- und Hubsteuerungen in den  
ergonomischen Deichselkopf integriert
- Doppelte Flügelschalter für beid-  
händige Bedienung
- Pralltaster am Deichselkopf  
verhindert Quetschungen

## Arbeitsplatz

- Betriebsstundenzähler und präzise  
Batterieentladungsanzeige
- On-Board-Ladegerät
- Schlüsselschalter
- Notausschalter

## Service

- Die Hauptkomponenten sind durch  
einfaches Abnehmen der Motorab-  
deckung gut zugänglich
- Übersichtliche Anordnung der  
technischen Komponenten

Änderungen im Sinne des Fortschritts vorbehalten. Abbildungen und technische Angaben können Optionen enthalten und sind für die Ausführung unverbindlich. Alle Maßangaben unterliegen den üblichen Toleranzen.



## Linde Material Handling GmbH

Postfach 10 01 36, 63701 Aschaffenburg, Deutschland  
Telefon +49.6021.99-0, Telefax +49.6021.99-1570  
www.linde-mh.de, info@linde-mh.de

Gedruckt in Deutschland 766.d.1.0118.IndA.KI